

# Was ist ein Quadro-prox?

Der Quadro-prox hat einen runden Sensorkopf, der viel kürzer ist als beim 'röhrenförmigen' Sensor. Er ist eingebaut in ein kompaktes quadratisches Gehäuse, mit einem gut geschützten Kabel, welches im Winkel von 90° zum Abtaststrahl verläuft. Er hat eine gut sichtbare LED, die den Schaltzustand anzeigt.

Der M18 Quadro-prox z.B. ist nur 15mm tief, einschließlich des Kabel- oder Steckerabgangs.

# ANWENDUNGSBEISPIELE

Unsere Polycarbonat Qx 30 und Qx 40 Sensoren (entsprechend M 18 und M 30) wurden am Kopf einer Ramme mit 80mm Hub montiert, die 1200 mal pro Minute auslöst. Nach 200 Stunden und 8 Millionen Hüben arbeiteten die Sensoren noch einwandfrei.

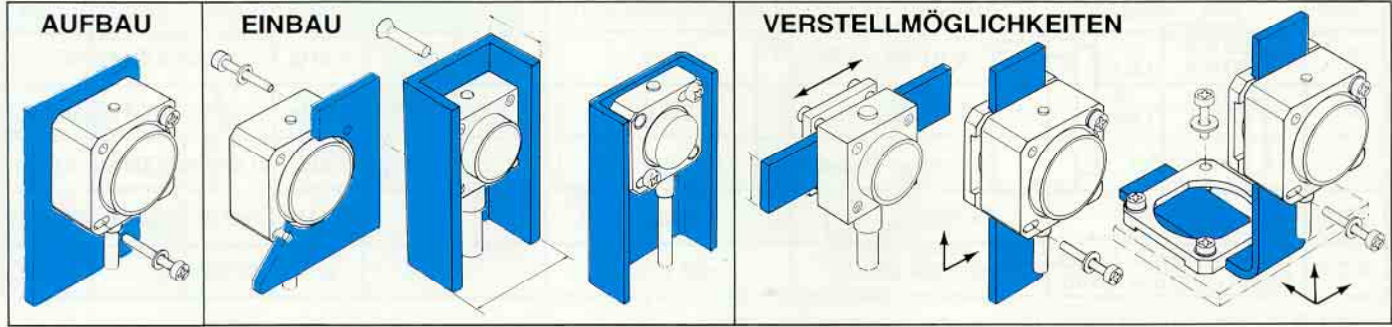
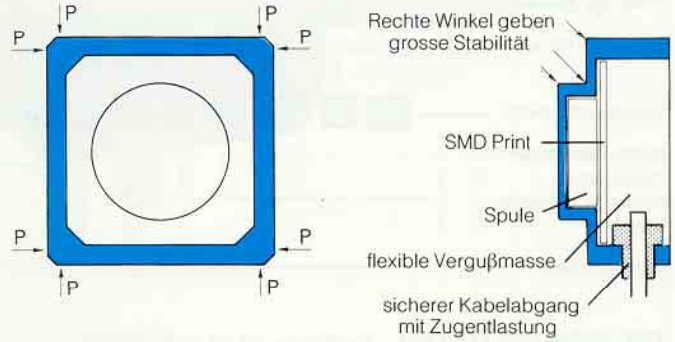
Unsere Metall Qx 16 und Qx 20 Sensoren (entsprechend M 12 und M 18) wurden an einer Maschine montiert, die Stahl rollt und biegt, für die Herstellung von Federn. Der herkömmliche Sensor hatte eine Lebensdauer von ca. 3 Wochen. Der Quadro-prox arbeitet nach 3 Jahren und 20 Millionen Schaltspielen immer noch zuverlässig.

## MECHANISCHE EIGENSCHAFTEN

Das innovative Design des Quadro-prox hat noch viel mehr Vorteile.

Das Gehäuse hat rechtwinklige Seiten, die eine sehr hohe mechanische Stabilität bewirken. Die verletzliche Elektronik wurde 'schwimmend gelagert' in einem Weichverguß. Das Ergebnis ist ein Schalter, der weitestgehend unempfindlich gegen Schlag und Vibration ist - auf alle Fälle viel mehr, als man von einem Kunststoffgehäuse erwarten würde.

Die elektrischen Daten entsprechen denen eines Gerätes im Rundgehäuse.

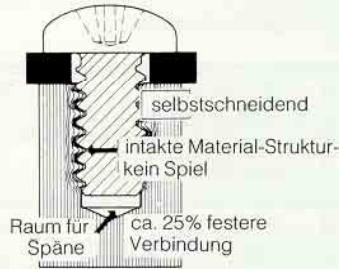


## Selbstschneidende Schraube

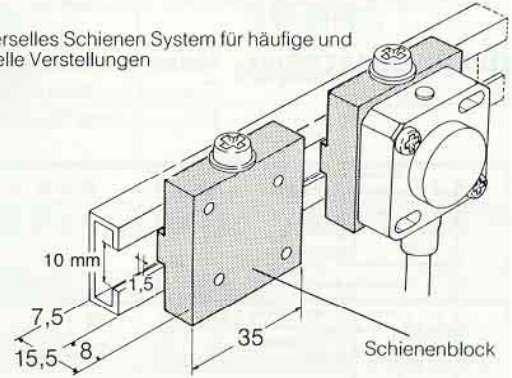
2 selbstschneidende Schrauben sind standardmäßig beigelegt, für eine schnelle und einfache Montage.

- \* bohren Sie Löcher mit 2,7mm Durchmesser
- \* schneiden Sie ein normales M3 Gewinde
- \* befestigen Sie das Gerät mit einem Elektroschrauber

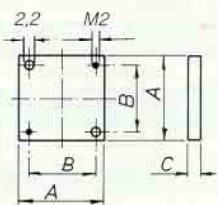
diese selbstschneidenden Schrauben können in Verbindung mit Metall oder Kunststoff usw. verwendet werden.



Universelles Schienen System für häufige und schnelle Verstellungen



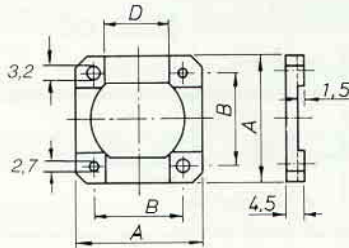
## MONTAGE PLATTE



Montage Platte (Aluminium)

Type	A	B	C	order no.
Qx 16	16	12	2,5	<b>MP 16 A</b>
Qx 20	20	16	3	<b>MP 20 A</b>
Qx 35	35	27	4	<b>MP 35 A</b>

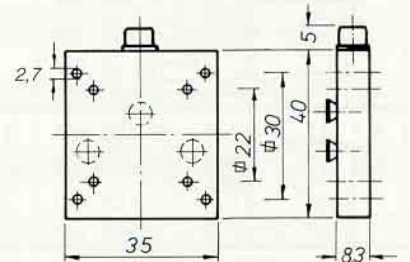
## MONTAGE RING



Montage Ring (Polycarbonat)

Type	A	B	D	order no.
Qx 30	30	22	15	<b>MR 30 K</b>
Qx 40	40	30	25	<b>MR 40 K</b>

## SCHIENENBLOCK



Schienenblock (Aluminium)

Type	order no.
Qx 30	<b>AS 40/35</b>
Qx 40	<b>AS 40/35</b>